

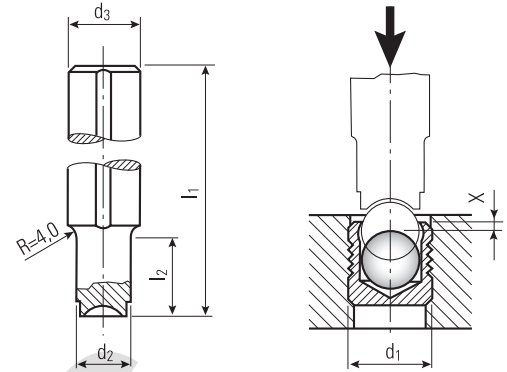
SETTING TOOLS

SERIES MB 600/MB 700/MB 850
Setting Tool, mechanical

KOENIG-EXPANDER®

Material

Tool steel, Heat treated,
hardness approx. HRC 50



Part Number	d ₁ Expander ∅	d ₃ - h9	l ₁	d ₂	l ₂	x ±0.2
MB 030	3,0	10	100	2,8	10	0,4
MB 040	4,0	10	100	3,8	10	0,2
MB 050	5,0	10	100	4,8	12	0,4
MB 060	6,0	10	100	5,8	15	0,4
MB 070	7,0	10	100	6,8	18	0,4
MB 080	8,0	10	100	7,8	20	0,3
MB 090	9,0	14	100	8,8	22	0,4
MB 100	10,0	14	100	9,8	25	0,4
MB 120	12,0	14	150	11,7	30	0,4
MB 140	14,0	20	150	13,7	35	0,4
MB 160	16,0	20	150	15,7	40	0,6
MB 180	18,0	20	150	17,7	45	0,6
MB 200	20,0	25	150	19,7	50	0,8
MB 220	22,0	25	150	21,7	55	0,8

Dimensions in millimeters

North American customers please refer to page 36.